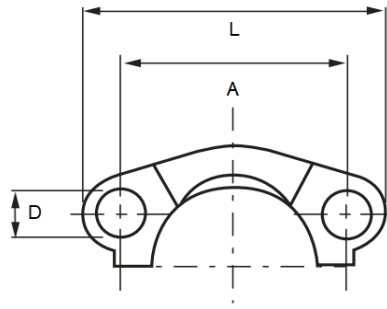


SAE FH Paar leichte Baureihe 3000 PSI flache Ausführung



SAE Druckreihe: 3000 PSI

Norm: ISO 6162-2

Material: Stahl verzinkt

Zolltarifnummer: 73079100

Beispielhaftes Modell

Artikelnummer	Flanschhälften Lochbild	für Flansch in Ø (mm)	D (mm)	A (mm)	L (mm)	Betriebsdruck (in bar)
SFHPL108	1/2"	30,2	8,7	38,1	54	350
SFHPL112	3/4"	38,1	10,5	47,6	65	350
SFHPL114	1"	44,5	10,5	52,4	70	250
SFHPL116	1 1/4"	50,8	10,5	58,7	79	200
SFHPL118	1 1/2"	60,3	13,5	69,9	94	200
SFHPL122	2"	71,4	13,5	77,8	102	160
SFHPL124	2 1/2"	84,1	13,5	88,9	115	100
SFHPL126	3"	101,6	17	106,4	135	100

Die Angaben können je Artikel leichte Abweichungen enthalten.

